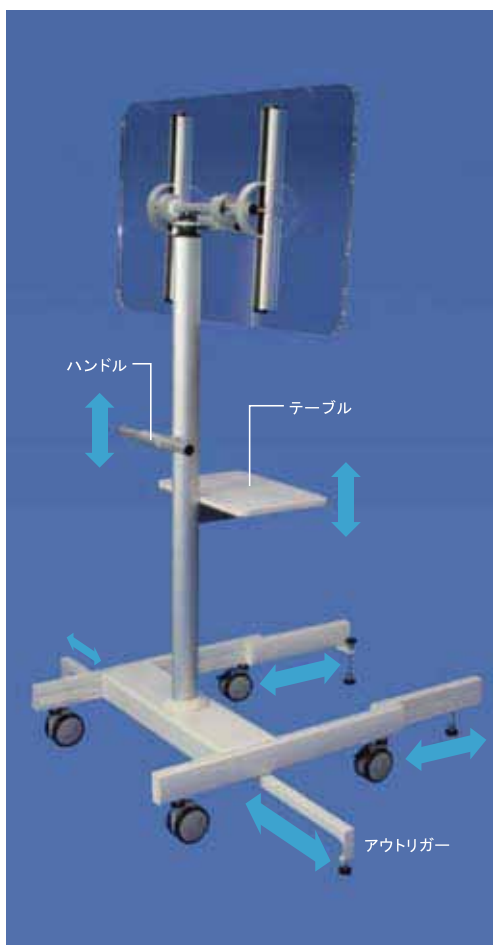


## 特長



EFS-1400SR  
32型～52型/45Kgまで



### ●使いやすさを追求

ディスプレイを回転できる「首振り機構」(EFS-1400W/1400WRを除く)、DVD等の機器を載せる「テーブル※」、移動するのに便利な「ハンドル※」、「大型キャスター」を装備。オプションで追加用のテーブル(棚板)やAV機器等を収納する鍵付きの「収納ボックス」も用意しています。※高さ調整可。

### ●ユニバーサルタイプの取付金具

ディスプレイ本体への取り付けピッチが自在に調整でき、32型から65型までのほとんどの機種に対応します。(一部対応できない機種があります。)

### ●高い安全性

安全を考慮した低重心設計。「標準タイプ」以外に、転倒防止装置付きの「アウトリガー」タイプ、さらには床に固定する「アンカータイプ」を選択することができます。

### 安心の耐震設計

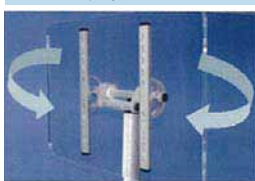
耐震実験を行った結果、EFS-1400S(アウトリガー無)は震度6強(計測震度6.3)まで、EFS-1400SR(アウトリガー付き)は震度7(計測震度6.6)まで自立したまま転倒しないことが実証されました。

※50インチ(40Kg)相当を搭載して実験。地震エネルギーの伝わりを抑えるため、本体の一部が振動を吸収しスタンドの揺れを軽減する「制振設計」を採用。また直径100mmの「エラストマー」製のキャスター(内2輪ロック付き)は、プラスチック製のものと比べて弾性が高いので振動の吸収効果をさらに高めています。

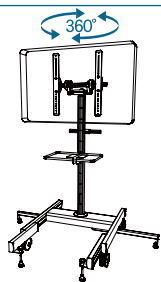
### ディスプレイ角度調整機構

#### 首振り機構

回転：360°

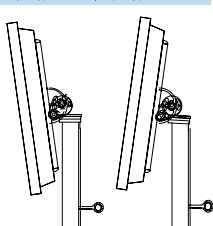


※EFS-1400W/1400WR、EFS-1400WFを除く。



#### チルト機構

前傾：5° / 後傾：5°



### 転倒防止装置「アウトリガー」タイプ



#### 使用時の安全性を最優先

業界初の転倒防止装置「アウトリガー」を選択できます。

- ・移動時にはアウトリガーを本体に収納できます。
- ・前左右、周辺のスペースに合わせて使えます。

### ケーブル収納スペース



ケーブルを背面の収納スペースにすっきり収納できます。



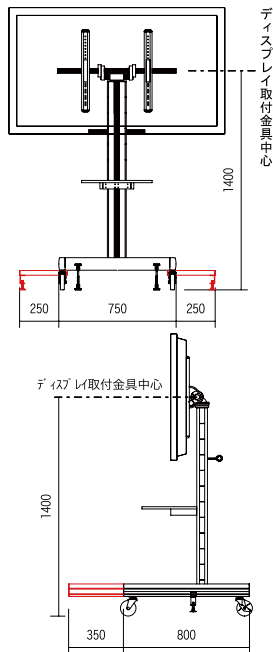
### こだわりのデザイン



アルミ部品を多用し、スタイリッシュなデザインを実現。設置した時に薄型デジタルテレビが美しく見えるように細部のデザインにこだわりました。

※記載内容は2011年3月現在のものです。※本製品は、専門技術を有する取付工事業者が施工を行うことを前提としております。取付工事は、建築物の構造・材質・強度を十分に確認し、最適な方法で確実に行ってください。※製品を正しく安全にご使用いただくため、必ず使用になる前に「取扱説明書」をよく読んでください。※取り付けに不備があると、落下事故等の原因になります。取付不備あるいは取扱不備による、事故・損傷については、当社は一切責任を負いません。※商品の色は、印刷の性質上実物と多少異なる場合があります。ご了承ください。※改良のため予告なしに商品の仕様を一部変更する場合があります。※記載の価格は消費税別のメーカー希望小売価格です。※取付工事費・送料は、別途費用となります。

1ポール、32型～52型/45kgまで

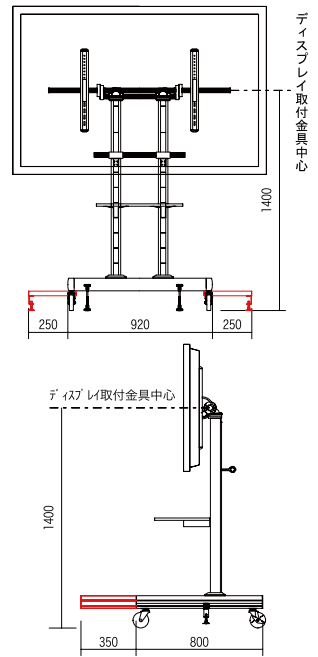


EFS-1400SR

※写真のディスプレイは別売りです。

型番	価格	仕様
EFS-1400S	オープン価格	「標準」タイプ (アウトリガー無し)
EFS-1400SR		転倒防止装置「アウトリガー」タイプ

2ポール、大型【65型】/85kgまで

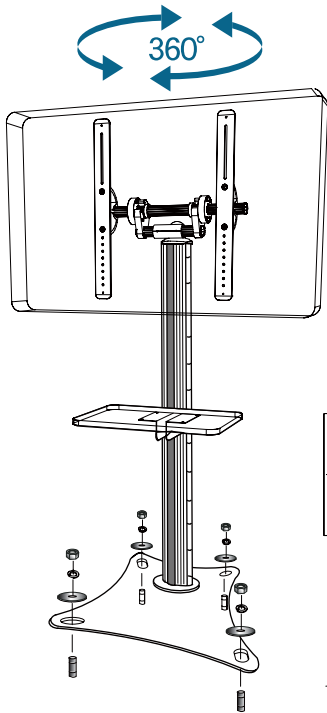


EFS-1400WR

※写真のディスプレイは別売りです。

型番	価格	仕様
EFS-1400W	オープン価格	「標準」タイプ (アウトリガー無し)
EFS-1400WR		転倒防止装置「アウトリガー」タイプ

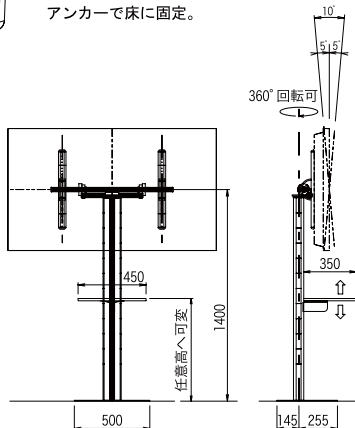
中・大型ディスプレイ用 (床面固定タイプ)



アンカー等で床に固定して設置するタイプ。地震等での転倒防止対策として効果的です。



ベースプレートをアンカーで床に固定。



型番	価格	仕様
EFS-1400F	オープン価格	仕様：1ポール、32型～52型/45kgまで 床固定アンカータイプ

オプション

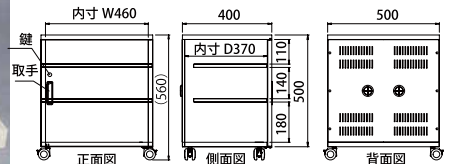
追加テーブル (棚板1枚)			
型番	価格	外形寸法	耐荷重
EFS-TB1 (1ポール用)	オープン価格	W450×D350mm	10Kg
EFS-TB2 (2ポール用)		W550×D350mm	

鍵付き収納ボックス (キャスターで移動可※)			
型番	価格	寸法	質量
EFS-B	オープン価格	外形寸法：W500×D400×H560 有効内寸：W460×D370×H110(上段) W460×D370×H140(中段) W460×D370×H180(下段)	17Kg



鍵付き収納ボックス図面



テレビ会議用カメラスタンド		
型番	価格	寸法
EFS-TVC	オープン価格	カメラテーブル寸法：W450×D250 耐荷重：約10kg



使用イメージ  
※カメラは別売りです。

※記載内容は2011年3月現在のものです。※本製品は、専門技術を有する取付工業者が施工を行うことを前提としております。取付工事は、建築物の構造・材質・強度を十分に確認し、最適な方法で確実に行ってください。※製品を正しく安全にご使用いただくため、必ず使用になる前に「取扱説明書」をよく読んでください。※取り付けに不備があると、落下事故等の原因になります。取付不備あるいは取扱不備による、事故・損傷については、当社は一切責任を負いません。※商品の色は、印刷の性質上実物と多少異なる場合があります。ご了承ください。※改良のため予告なしに商品の仕様を一部変更する場合があります。※記載の価格は消費税別のメーカー希望小売価格です。※取付工事費・送料は、別途費用となります。