

リモコン(またはスイッチ)で高さを電動昇降できる移動式スタンド。

特長

機能性

- **電動昇降で高さ調整が自由自在**
電子情報ボードやディスプレイの高さを見やすい(操作しやすい)位置に簡単調整。電動タイプで昇降も自由自在です。
- **部屋間の移動も簡単・スムーズ**
移動の際には、ドアを通過できる高さまで下げることができます。大型キャスター付きで、移動もラクラク。とてもスムーズです。
- **ほとんどの機種に対応、用途変更にも対応可能なECO設計**
用途変更にも対応可能。導入後に用途を変更したい場合は、アタッチメントの買い替え交換で対応できるECO設計です。

電子情報ボード用スタンドの場合…

取付け金具を、電子情報ボードの機種ごとに設計。メーカーを問わずほとんどの電子情報ボードを取り付けできます。

フラットディスプレイ用スタンドの場合…

メーカーを問わずほとんどのディスプレイを取り付けできます。

- **事前準備がスピーディー！使いやすい**

電子情報ボード用スタンドの場合…

オプションの「短焦点プロジェクター用マウント」を使えば、その都度プロジェクターを設置したり、配線を接続する必要がありません。準備は簡単、スピーディー。画面に人影が映りこんで見づらくなる(手暗がりになる)こともありません。

安全性

- **使用時の安全性を追求／「つまずき防止設計」を採用**
ディスプレイを近くで見る。電子情報ボードに書き込む。実際の使用時には、スタンドのすぐ前に立ったり、前を頻りに横ぎったりするものです。正面側に配置される脚部を短く設計することで、「つまずき防止」をはかり、安全性を追求しました。
- **低重心／制振設計で優れた転倒防止性能を実現**
 - 機構部や支柱、そして脚部すべての重心配分を最適にレイアウトすることで、低重心設計を実現しています。
 - 地震エネルギーの伝わりを抑えるため、本体の一部が振動を吸収しスタンドの揺れを軽減する「制振設計」を採用しています。
 - 直径100mmの「エラストマー」製キャスター(内2輪ロック付き)を採用。プラスチック製のものに比べて弾性が高く、振動の吸収効果を高めています。
 - オプションで転倒防止装置「アウトリガー」を選択できます。

安心の耐震設計

耐震実験を行い、震度6まで自立したまま転倒しないことが実証されました。

※83型のボード(プロジェクターを含む写真の構成/43kg)を搭載して実験。



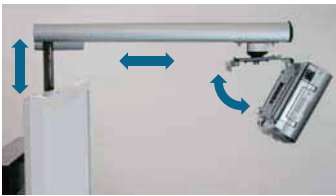
デザイン性

- **スマートなデザイン**

デザインにこだわり、曲線をお洒落に取り入れた支柱やマウントは、アルミ素材の質感と合わせ美しい仕上がりとなっています。教室や会議室に美しく調和します。

可動式プロジェクター取付アーム

移動時にはアームが90度回転してプロジェクターをコンパクトに収納。プロジェクターの取り付け・取外しも簡単。各種プロジェクターに合わせた調整も可能です。



つまずき防止設計



脚の張り出しが従来品より小さいため、つまずく危険性が低減します。

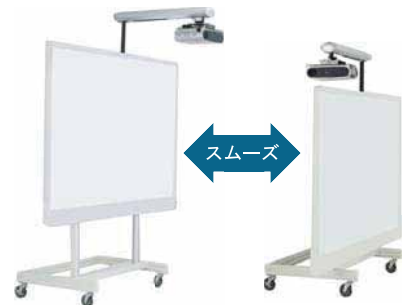
脚の張り出しを小さく設計



部屋間の移動も簡単・スムーズ

- Step1 ドアを通過できる高さまで、ボードを下げる。
- Step1 プロジェクター用マウントを、ボードに対して平行になるよう回転させる。
- Step1 スタンドを押して移動させる。

※オプションの「短焦点プロジェクター用マウント」を合わせて使用した場合です。



※記載内容は2011年3月現在のものです。※本製品は、専門技術を有する取付工業者が施工を行うことを前提としております。取付工事は、建築物の構造・材質・強度を十分に確認し、最適な方法で確実に行ってください。※製品を正しく安全にご使用いただくため、必ず使用になる前に「取扱説明書」をよく読んでください。※取り付けに不備があると、落下事故等の原因となります。取付不備あるいは取扱不備による、事故・損傷については、当社は一切責任を負いません。※商品の色は、印刷の性質上実物と多少異なる場合があります。ご了承ください。※改良のため予告なしに商品の仕様を一部変更する場合があります。※記載の価格は消費税別のメーカー希望小売価格です。※取付工事費・送料は、別途費用となります。

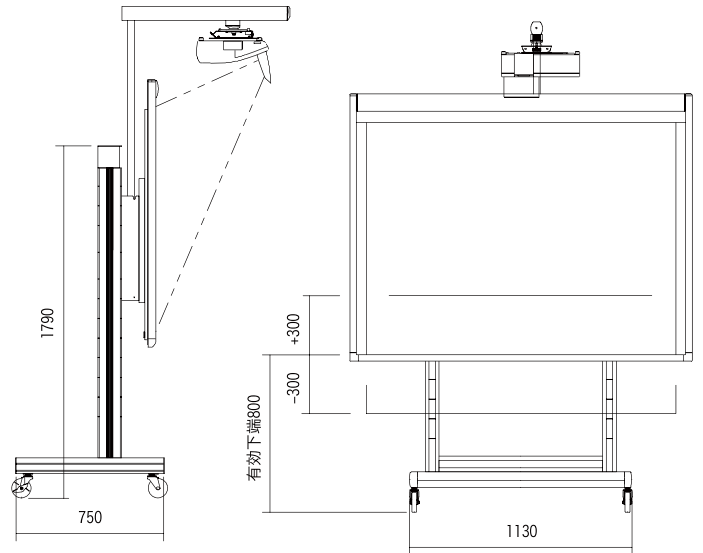
電子情報ボード用電動昇降スタンド ■ EBS-M

※手動昇降型も承ります。



※写真のボードとプロジェクター、プロジェクターマウントは別売りです。

図面



型番	価格	仕様
EBS-M	オープン価格	各電子情報ボード・スクリーンボードに対応
オプション		
品名	価格	
短焦点プロジェクター用マウント	オープン価格	
昇降スイッチ		
ワイヤレスリモコン		

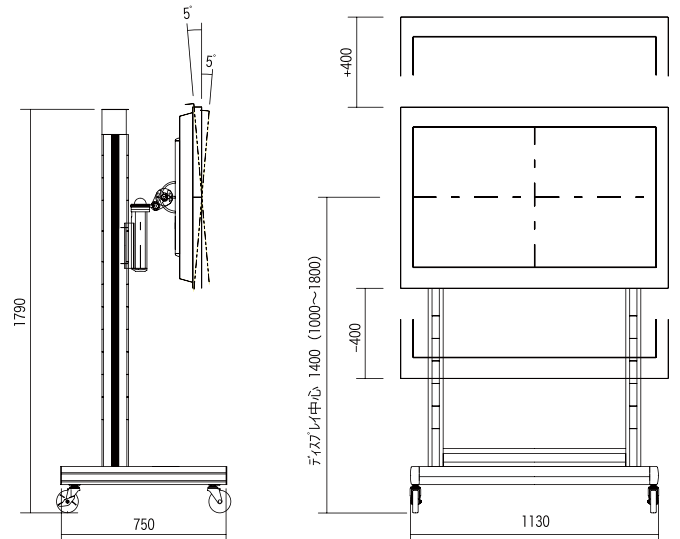
フラットディスプレイ用電動昇降スタンド ■ EFS-M

※手動昇降型も承ります。



※写真のディスプレイは別売りです。

図面



型番	価格	仕様
EFS-M	オープン価格	各社フラットディスプレイに対応
オプション		
品名	価格	
ワイヤレスリモコン	オープン価格	
昇降スイッチ		

※記載内容は2011年3月現在のものです。※本製品は、専門技術を有する取付工事業者が施工を行うことを前提としております。取付工事は、建築物の構造・材質・強度を十分に確認し、最適な方法で確実に行ってください。※製品を正しく安全にご使用いただくため、必ず使用になる前に「取扱説明書」をよく読んでください。※取り付けに不備があると、落下事故等の原因になります。取付不備あるいは取扱不備による、事故・損傷については、当社は一切責任を負いません。※商品の色は、印刷の性質上実物と多少異なる場合があります。ご了承ください。※改良のため予告なしに商品の仕様を一部変更する場合があります。※記載の価格は消費税別のメーカー希望小売価格です。※取付工事費・送料は、別途費用となります。

フラットディスプレイ
スタンド

電動昇降スタンド

フラットディスプレイハンガー
(天吊タイプ・壁付タイプ)

電動昇降ハンガー
(壁付タイプ)

プロジェクターハンガー

周辺機器 (オプション)

スクリーン
(天吊・壁付兼用タイプ)